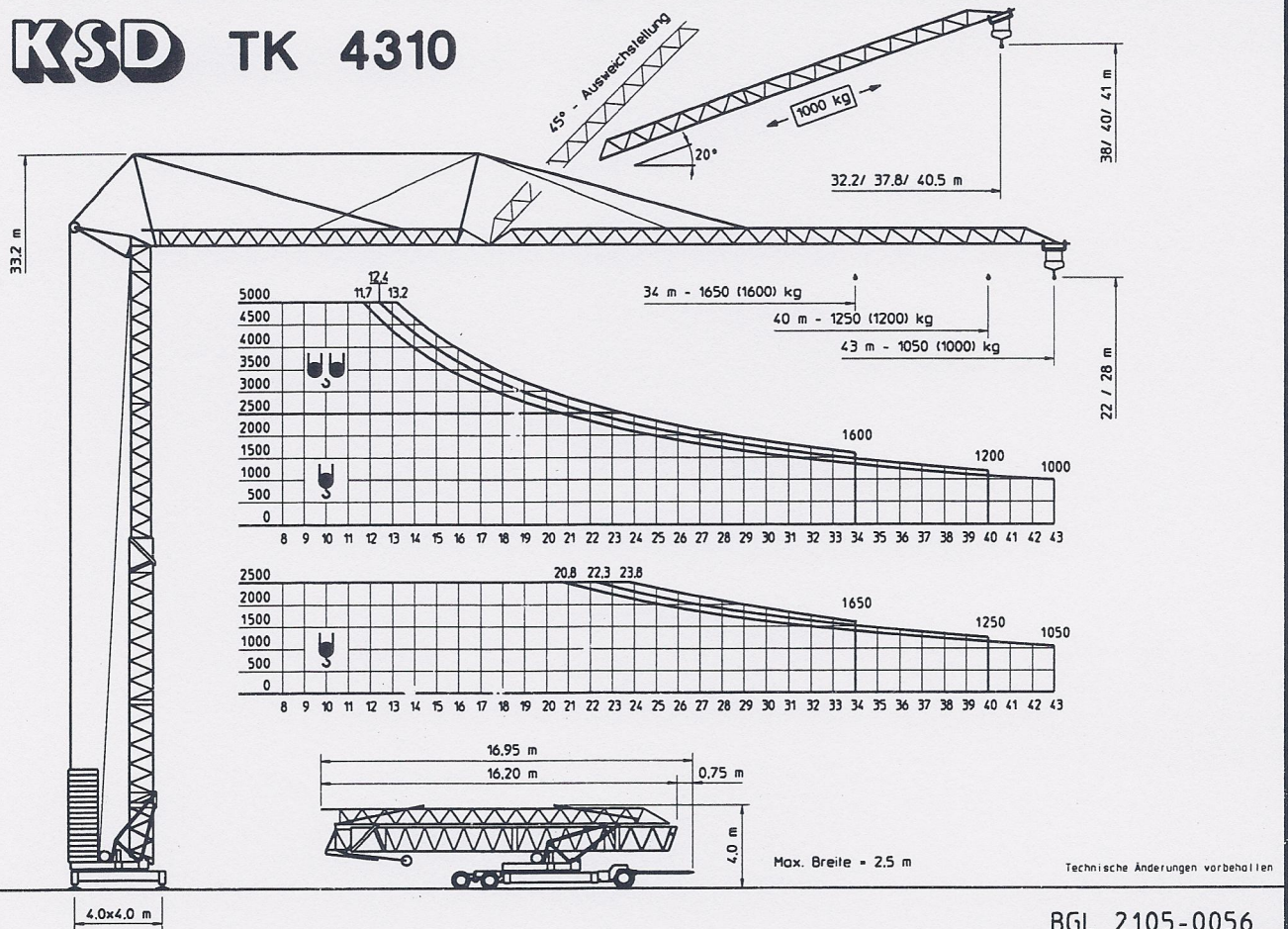


KSD TK 4310



BGL 2105-0056

Leistungsdaten	Ausladung (m)	Tragkraft (kg)		Max.Tragkraft (kg)	
Grundgerät	34	1650	1600	2500	5000
Auslegerverlängerung I	40	1250	1200	2500	5000
Auslegerverlängerung II	43	1050	1000	2500	5000
Geschwindigkeiten	Heben	1600		5000	
		kg	m/min	kg	m/min
		1500	60	3000	30
		2500	30	5000	15
		2500	6	5000	3
		Katzfahren			m/min
Kranfahren			m/min	30	
Drehen (stufenlos)			U/min	0,1 ↔ 1,0	
Allgemeine technische Daten	Konstruktionsgewicht	kg		17500	
	Gegengewicht *	kg		34000	26000
	Drehradius	m		2.30	3.30
	Max.Eckdruck	kN		345	295
	Spurweite	m		3.8	
	Radstand	m		4.0	
	Ges.elekt.Leistung	kW		29	
	Kabelquerschnitt	400 V		5 x 16 □	
	Kabeltrommel	m		70	
	Schienenprofil			S33-S49	
* Die Angaben zur Ballastierung beziehen sich auf Ausleger horizontal! Eventuell erforderliche Zusatzballastierungen bei den diversen Auslegersteilstellungen siehe Bedienungsanleitung!					